

① Hoekoverbrenging UN Bestelnummer

RSB 290-400	1	6-32224-00-0-1
RSB 401-1600	1	6-32021-00-0-1

② Espagnolet UN Voorpl. Bestelnummer

RSB 360-450 (A)	363	G-22000-00-0-1
RSB 451-550	390	G-22001-00-0-1
RSB 551-700	540	G-22002-00-0-1
RSB 701-850	690	G-22003-00-0-1
RSB 851-1100	940	G-22004-00-0-1
RSB 1101-1350	1190	G-22005-00-0-1
RSB 1351-1600	1440	G-22007-00-0-1
RSB 1601-1850	1690	G-22008-00-0-1
RSB 1851-2100	1940	G-22013-00-0-1
RSB 2101-2350	2190	G-22014-00-0-1

③ Onderzijde UN Voorpl. Bestelnummer

RSB 951-1303	740	6-32008-07-0-1
RSB 1304-1450	1050	6-32008-10-0-1
RSB 1451-1600	1190	6-32008-12-0-1

④ Achterzijde UN Voorpl. Bestelnummer

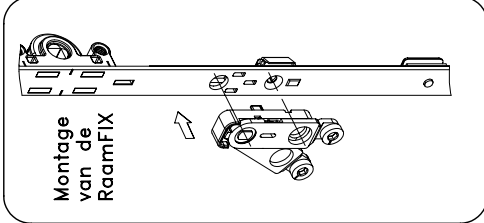
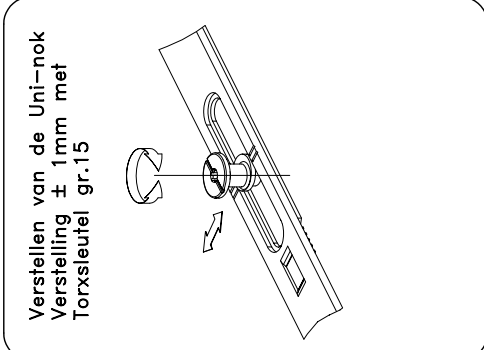
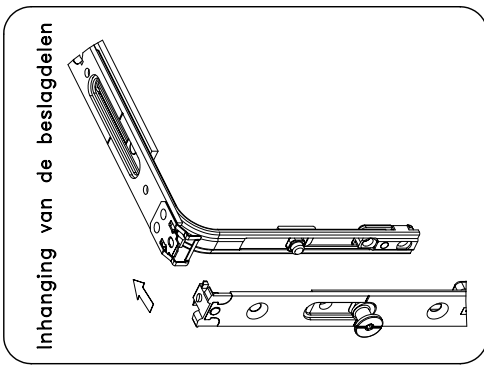
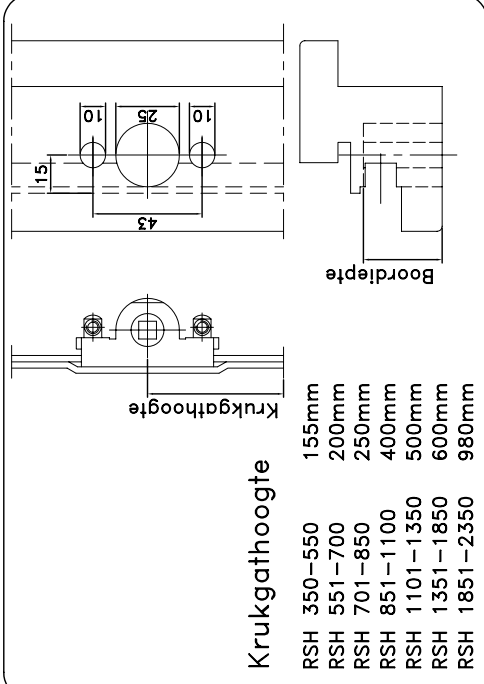
RSB 1101-1350	740	6-32008-07-0-1
RSB 1351-1850	1050	6-32008-10-0-1
RSB 1851-2350	1450	6-32008-15-0-1

⑤ Schaarvoorplaat UN Voorpl. Bestelnummer

RSB 290-400 (A)	350	6-31512-03-0-1
RSB 401-500	350	6-31512-03-0-1
RSB 501-750	590	6-31512-06-0-1
RSB 751-950	840	6-31512-08-0-1
RSB 951-1200	1040	6-31512-10-0-1
RSB 1201-1450 (B)	1040	6-31512-10-0-1
RSB 1451-1600 (B)	1290	6-31512-12-0-1

(A) = Met hoekoverbrenging
 (B) = Met bijzetschaar
 Raam-FIX met foutdraaiblokkering
 Stangeleiders
 Raamkruk Dirigent F

In het belang van de voortdurende produktontwikkeling en de derde regelgeving, behoudt Gretsch-Unitas GmbH, Baubeschläge zich te allen tijde het recht voor om zonder voorbericht specificaties of producten te wijzigen.
 Deze tekening is een op onze ervaring berustend, vrijblijvend uitvoeringsvoorstel aan wiens gebruik geen rechten kunnen worden ontleend.



Deze tekening met rondomsluiting kan toegepast worden op alle opdek 4mm Uni-Jet draaivalssystemen.
 Maximale raamsponninghoogte (beslagmaat) is 2350mm
 Maximale raamsponningbreedte (beslagmaat) is 1600mm
 Bij de uitvoering en de montage van dit standaard beslag zijn de algemeen geldende voorschriften te beachten.

Voor de beslaggebonden onderdelen en toebehoren zijn voor elk Uni-Jet systeem tekeningen beschikbaar. Uni-Jet M6/4 HL 00553 en Uni-Jet M6/4i HL 00554.

Draaivalbeslag Uni-Jet Standaard
 4mm speling rondom.

G.U.
 G.U.-Nederland B.V.
 Eindhoven
 Tel: 040-2914720
 www.gu.nl

Deze tekening mag zonder onze toestemming noch gecopieerd noch aan derden of aan concurrerende firma's ter beschikking gesteld worden

Datum:
 17-07-2008
 Tekening nr.
 HL 00602

